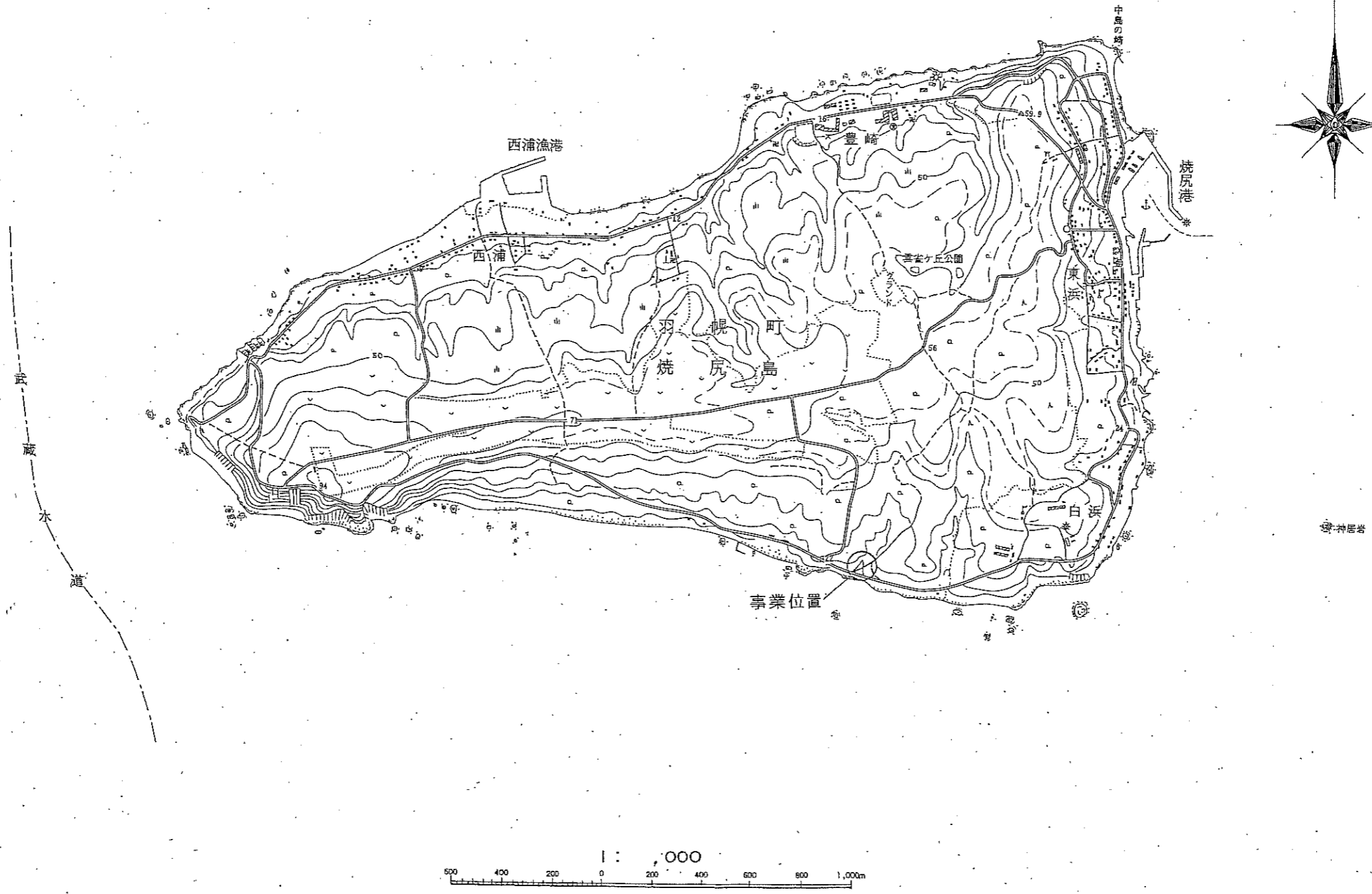


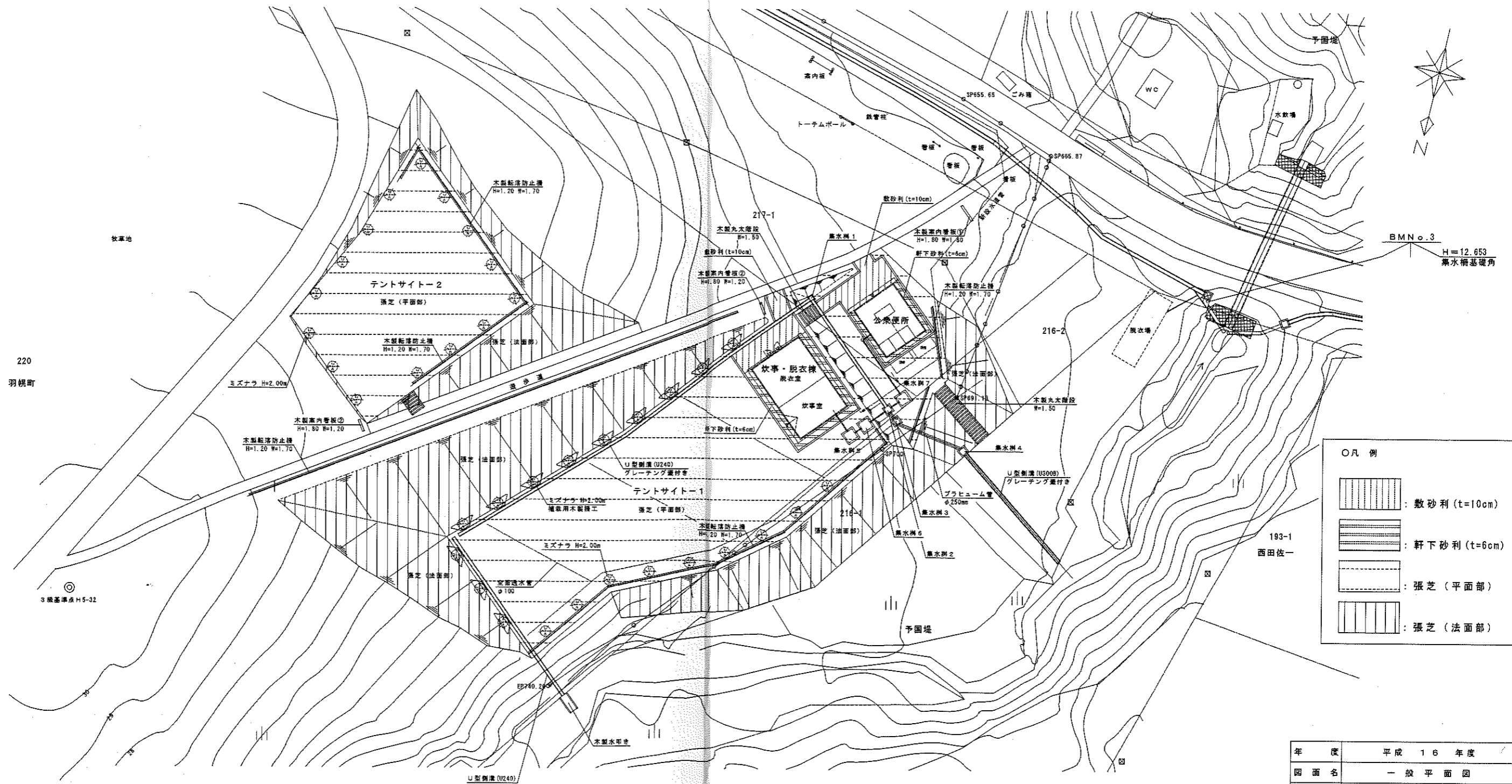
# 焼尻島全図



羽幌町役場

一般平面図

S=1:200



○凡例

	数砂利 (t=10cm)
	軒下砂利 (t=6cm)
	張芝 (平面部)
	張芝 (法面部)

○排水工特記

集水側 4 : フィルター材設置 (シリカ麻袋)

集水側 5 : フィルター材設置 (ココナッツ繊維ロール)

集水側 6 : フィルター材設置 (ココナッツ繊維ロール)

年度	平成 16 年度	
図面名	一般平面図	
施工地	吉前郡羽根町焼尻字白浜	
工事名	湯澤別天売焼尻国定公園 白浜野営場整備工事	
事業所名	北海道留萌支庁 地域政策部環境生活課	
図面番号	2/21	縮尺 1:200
設計者	照査技術者	
管理技術者	製図者	
測量者	作成年月日	平成16年6月30日
受託会社名	株式会社ホクスイ設計コンサル	

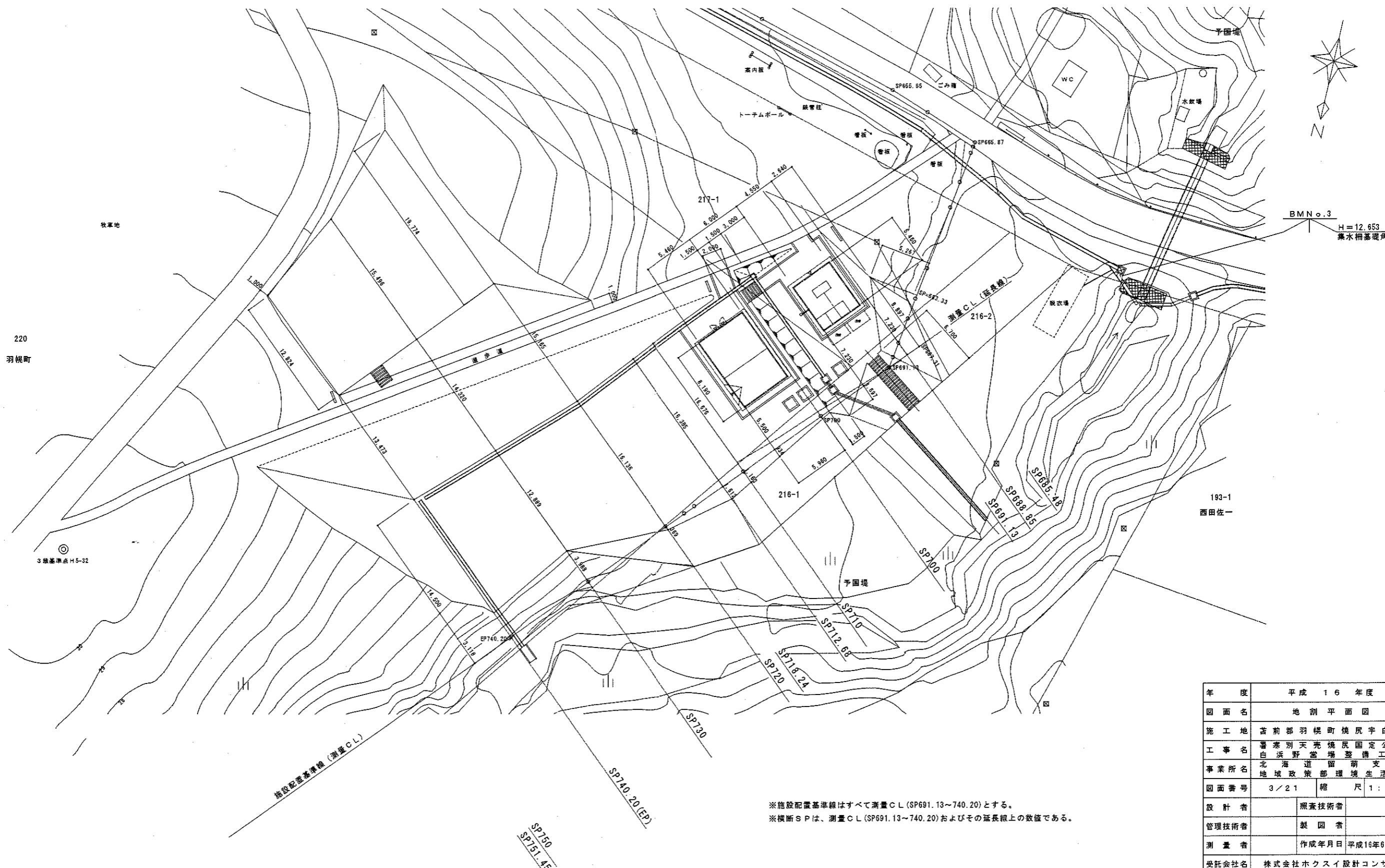
220  
羽根町

3 標高地点 H5-32

BMNo.3  
H=12.653  
集水側基礎角

# 地割平面図

S=1:200



220  
羽幌町

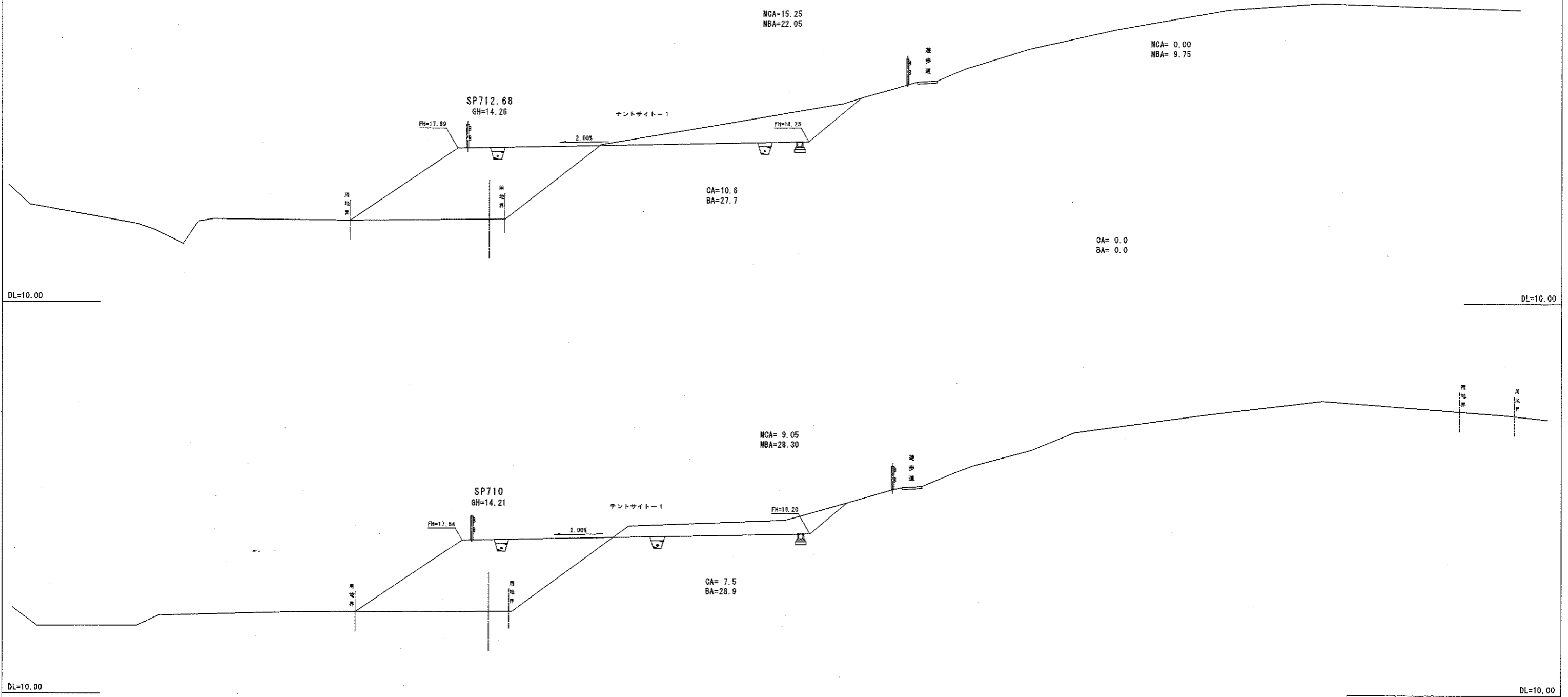
193-1  
西田佐一

※施設配置基準線はすべて測量C.L.(SP691.13~740.20)とする。  
※横断SPは、測量C.L.(SP691.13~740.20)およびその延長線上の数値である。

年度	平成16年度	
図面名	地割平面図	
施工地	苫前郡羽幌町焼尻宇白浜	
工事名	苫前別天売焼尻国定公園 宇白浜野営場整備工事	
事業所名	北海道留萌支庁 地域政策部環境生活課	
図面番号	3/21	縮尺 1:200
設計者	照査技術者	
管理技術者	製図者	
測量者	作成年月日 平成16年6月30日	
委託会社名	株式会社ホクスイ設計コンサル	

横断図(3)

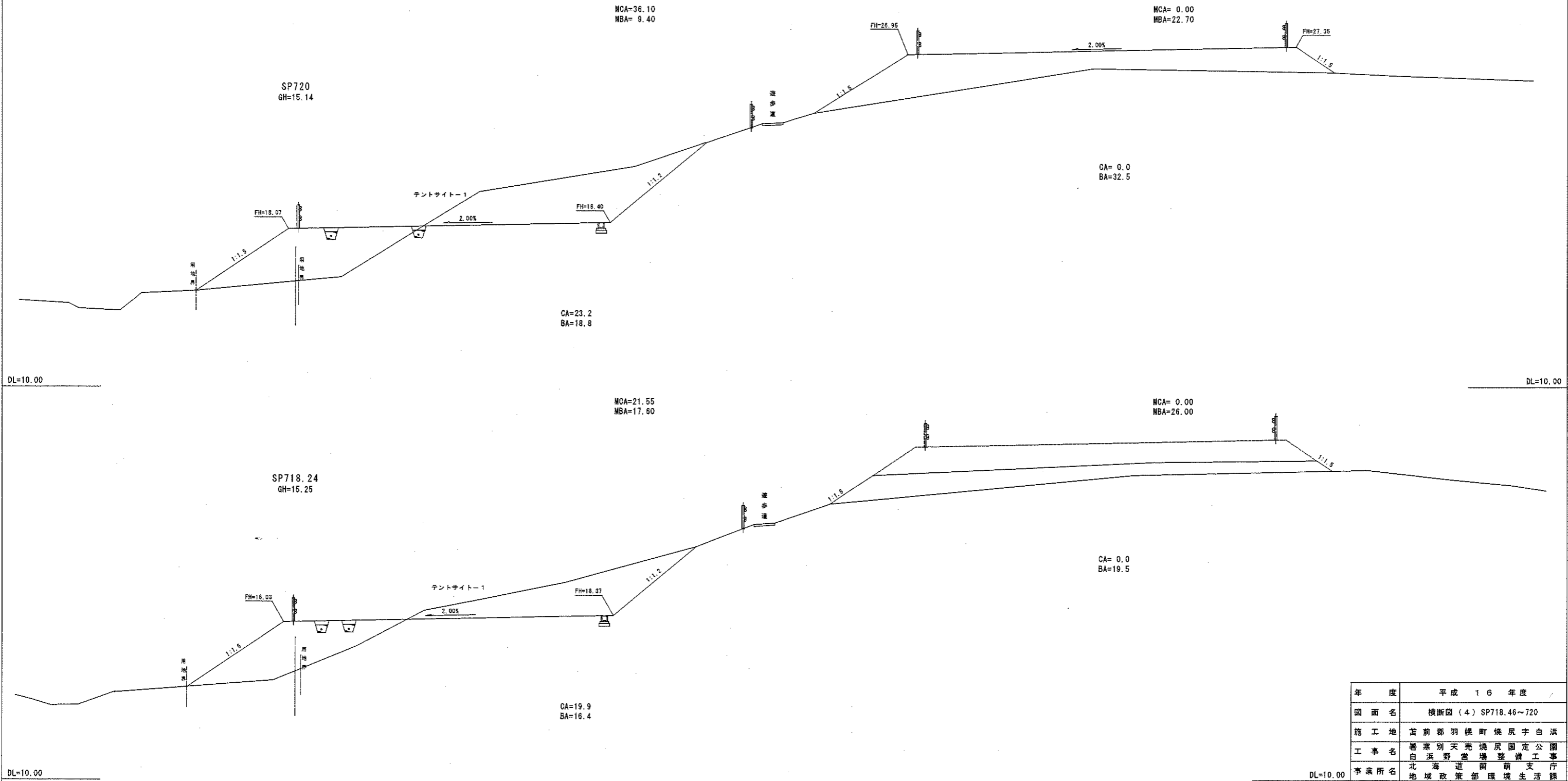
S=1:100



年度	平成 16 年度	
図面名	横断図(3) SP710~712.68	
施工地	苫前郡羽根町焼尻字白浜	
工事名	暑寒別天売焼尻固定公園 白浜野営場整備工事	
事業所名	北海道留萌支庁 地域政策部環境生活課	
図面番号	7/21	縮尺 1:100
設計者	照査技術者	
管理技術者	製図者	
測量者	作成年月日 平成16年6月30日	
委託会社名	株式会社ホクスイ設計コンサル	

横断図(4)

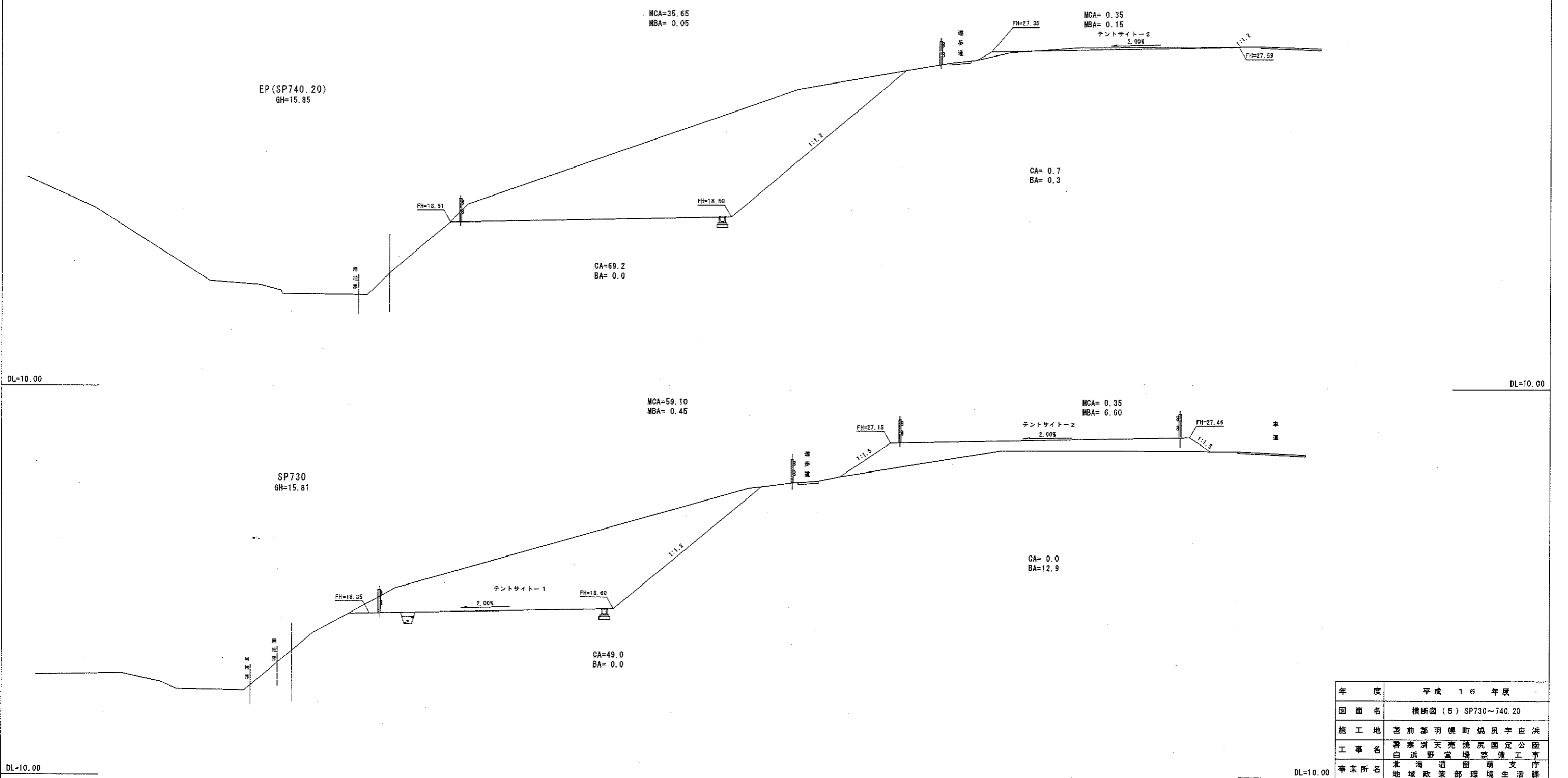
S=1:100



年度	平成16年度	
図面名	横断図(4) SP718.46~720	
施工地	苫前郡羽幌町焼尻字白浜	
工事名	善寒別天売焼尻国定公園 白浜野営場整備工事	
事業所名	北海道留萌支庁 地域政策部環境生活課	
図面番号	8/21	縮尺 1:100
設計者	照査技術者	
管理技術者	製図者	
測量者	作成年月日 平成16年6月30日	
委託会社名	株式会社ホクスイ設計コンサル	

横断図(5)

S=1:100



年度	平成 16 年度	
図面名	横断図(5) SP730~740.20	
施工地	苫前郡羽幌町焼尻字白浜	
工事名	暑寒別天売焼尻国定公園 白浜野営場整備工事	
事業所名	北海道留萌支庁 地域政策部環境生活課	
図面番号	9/21	縮尺 1:100
設計者	照査技術者	
管理技術者	製図者	
測量者	作成年月日	平成16年6月30日
受託会社名	株式会社ホクスイ設計コンサル	

横断図(6)

S=1:100

SP751.45  
GH=17.81

CA= 0.0  
BA= 0.0

MCA= 1.05  
MBA= 0.00

DL=10.00

DL=10.00

SP750  
GH=17.81

CA= 2.1  
BA= 0.0

CA= 0.0  
BA= 0.0

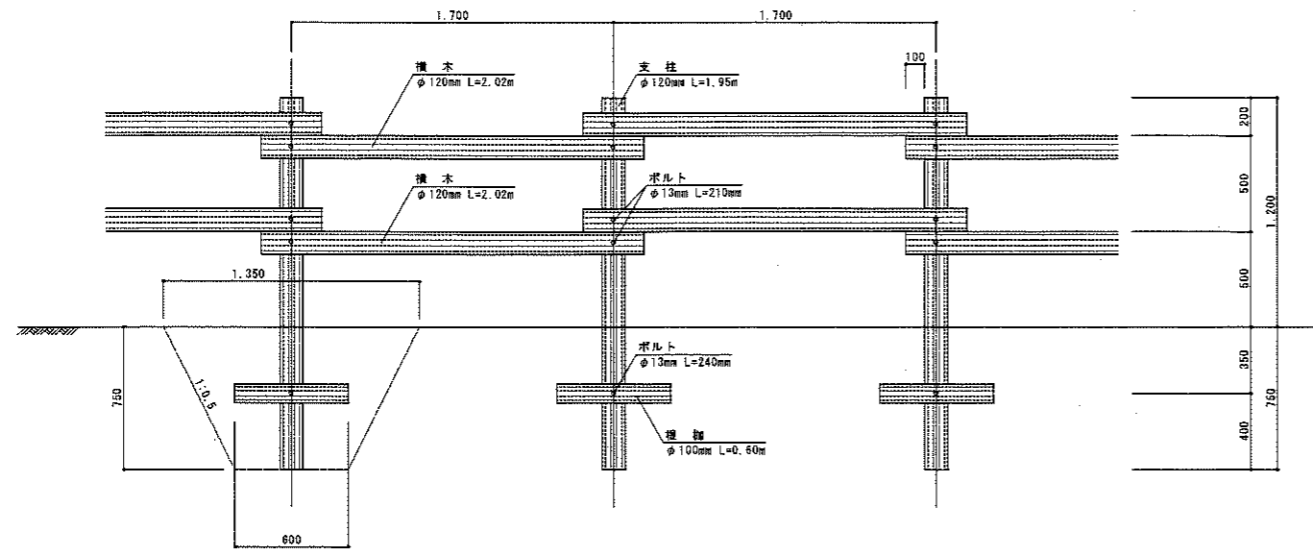
DL=10.00

DL=10.00

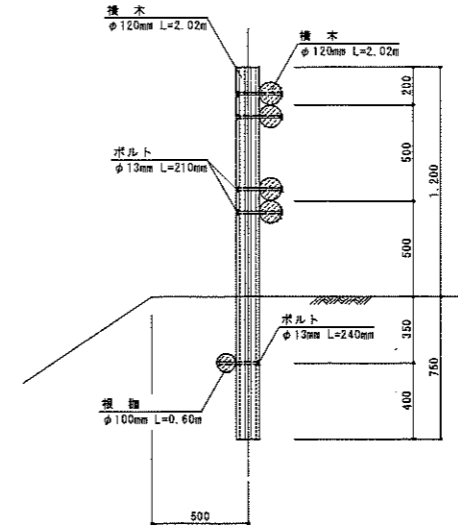
年度	平成 16 年度	
図面名	横断図(6) SP750~751.45	
施工地	苫前郡羽根町焼尻字白浜	
工事名	番瀬別天売焼尻国定公園 白浜野営場整備工事	
事業所名	北海道留萌支庁 地域政策部環境生活課	
図面番号	10/21	縮尺 1:100
設計者	照査技術者	
管理技術者	製図者	
測量者	作成年月日	平成16年6月30日
受託会社名	株式会社ホクスイ設計コンサル	

# 木製転落防止柵詳細図

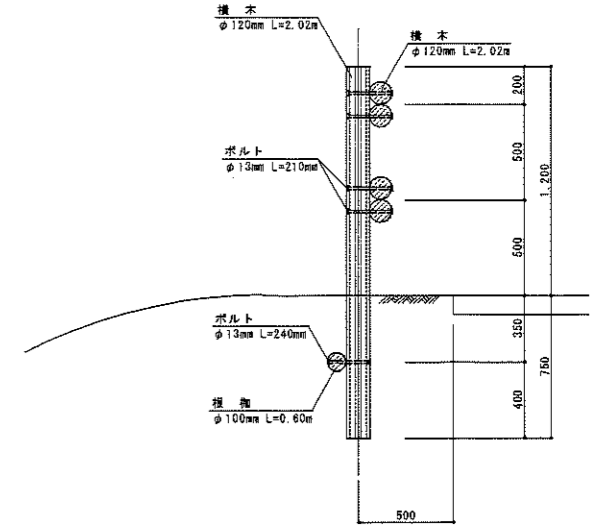
正面図  
S=1:20



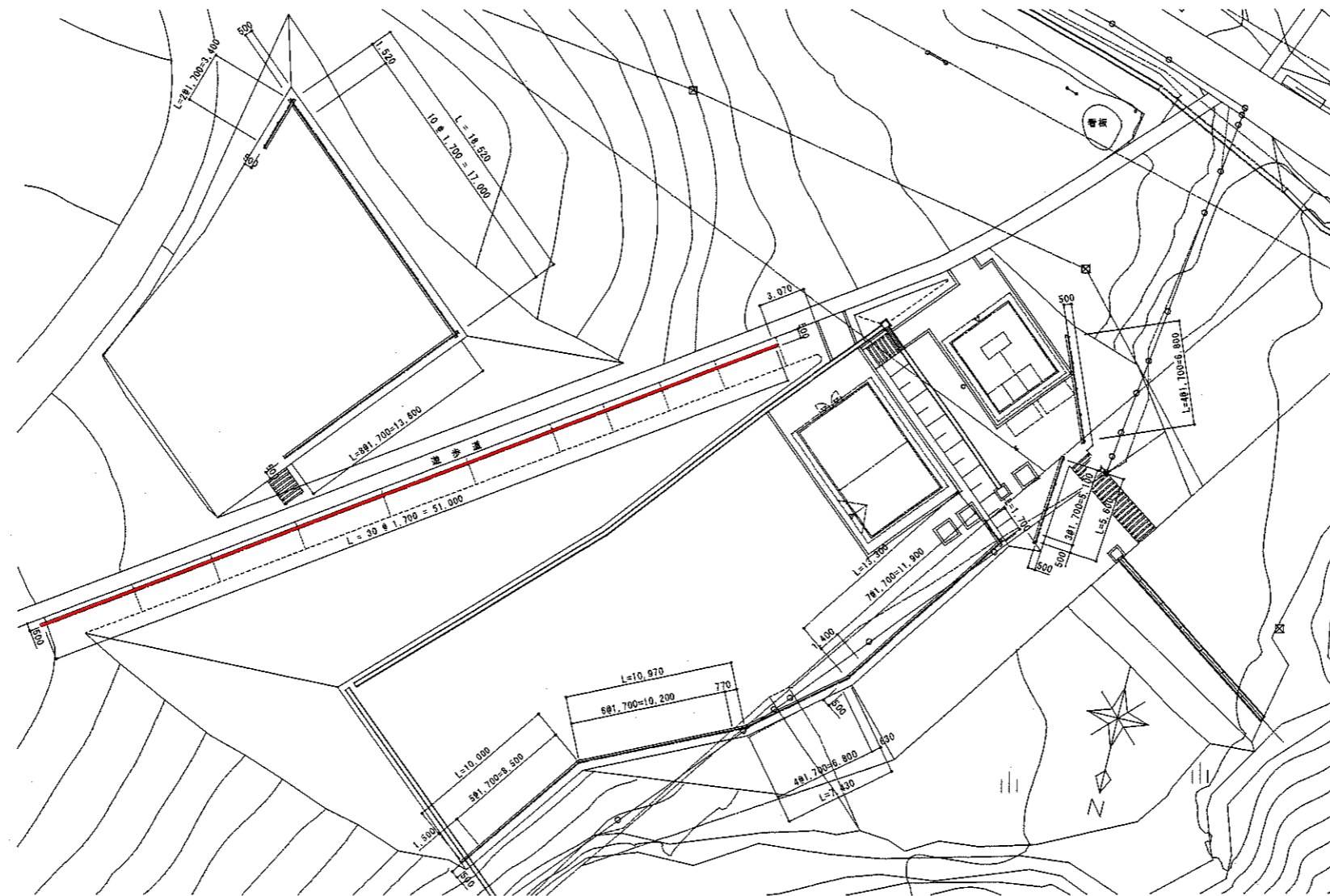
側面図 (テントサイト)  
S=1:20



側面図 (遊歩道)  
S=1:20



配置平面図  
S=1:200



(L=1.7m当たり数量)

名称	種別	数量	単位	備考
支柱	φ12cm L=1.95m	0.24	m <sup>3</sup>	0.022m <sup>3</sup> 11本
横木	φ12cm L=2.02m	0.46	m <sup>3</sup>	0.020m <sup>3</sup> 20本
埋物	φ10cm L=0.60	0.06	m <sup>3</sup>	0.005m <sup>3</sup> 11本
小計		0.76	m <sup>3</sup>	
ボルト (種船メッキ)	φ13mm L=0.24m	4.95	kg	0.046kg 11本
ボルト (種船メッキ)	φ13mm L=0.21m	18.48	kg	0.042kg 44本
小計		23.43	kg	

※支柱及び横木、埋物の木材は産産材とし、AAC加圧注入とする。

ボルトは再利用することとする。

— 本年度工事箇所

年度	平成16年度	
図面名	木製転落防止柵	
施工地	苫前郡羽幌町橋尻字白浜	
工事名	善寒別天売焼尻園定公園 白浜野営場整備工事	
事業所名	北海道留萌支庁 地域政策部環境生活課	
図面番号	18/21	縮尺 図示
設計者	調査技術者	
管理技術者	製図者	
測量者	作成年月日	平成16年6月30日
受託会社名	株式会社ホクスイ設計コンサル	